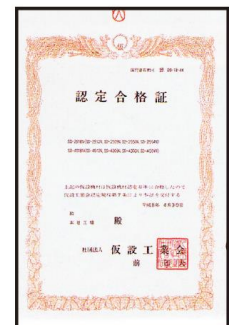
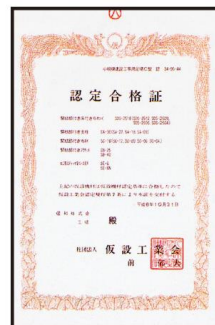




安全性・経済性・機能性で選ぶなら

株式会社 ASNOVA

国土交通省、大臣認定書は当社のクオリティーの高さの保証。
お客様へ信頼と安心をお届けします。



Merit
レンタルを
お勧めする
理由

今だから求められるレンタルシステム

- **購入資金を大幅カット**……………購入資金のために多額の予算をとる必要がありません。
- **コストの把握が容易に**……………原価計算や合理化効果への計算が容易になり、現場毎の損益管理がしやすくなります。
- **必要経費として計上**……………レンタル料金は、全額が必要経費として損金処理できます。
- **余分な出費を抑えます**……………「何時・何を・どれだけいつまで」などの基準で区切るため、必要最小限の出費での運営が可能です。
- **維持費のスマート化**……………商品の保管スペースや人員確保などの維持管理にかかるコストが大幅に削減可能です。
- **運転資金を増やせます**……………大切な資金を固定化させずに、不況に強い経営体質を構築でき、ゆとりをもった資金運用が可能になります。

基本構造部材



確かな安心と高い作業効率で
作業現場を支えます。

支柱

品番	規格	重量
①SA-36	φ48.6×3600mm	13.1kg
②SA-27	φ48.6×2700mm	10.0kg
③SA-18	φ48.6×1800mm	6.9kg
④SA-09	φ48.6×900mm	3.8kg

手摺

品番	規格	重量
①SC-18	φ42.7×1800mm	4.0kg
②SC-12	φ42.7×1200mm	3.2kg
③SC-09	φ42.7× 900mm	2.5kg
④SC-06	φ42.7× 600mm	2.0kg

表示サイズは支柱芯々です。

ブラケット

品番	規格	重量
①SB-40	600mm(400mm幅踏板用)	3.2kg
②SB-25	400mm(250mm幅踏板用)	2.2kg

表示サイズは支柱芯々です。

ジャッキベース

品番	規格	重量
①SE-6	600mm	2.5kg
②SE-6S	600mm	2.8kg
③SE-6P	600mm	2.4kg

① 自在ジャッキ
② 自在ジャッキ
③ 壁あてジャッキ
(ベース:140mm×140mm)

オプション部材



用途を広げ使いやすさもアップ
様々なシーンに対応します。

張出ブラケット

品番	規格	重量
①SBH-40	600mm(400mm幅踏板用)	3.5kg
②SBH-25	400mm(250mm幅踏板用)	2.7kg
③SBH-20	200mm	1.9kg

表示サイズは支柱芯々です。

法面ブラケット

品番	規格	重量
SBH-40F	600mm(400mm幅踏板用)	3.2kg

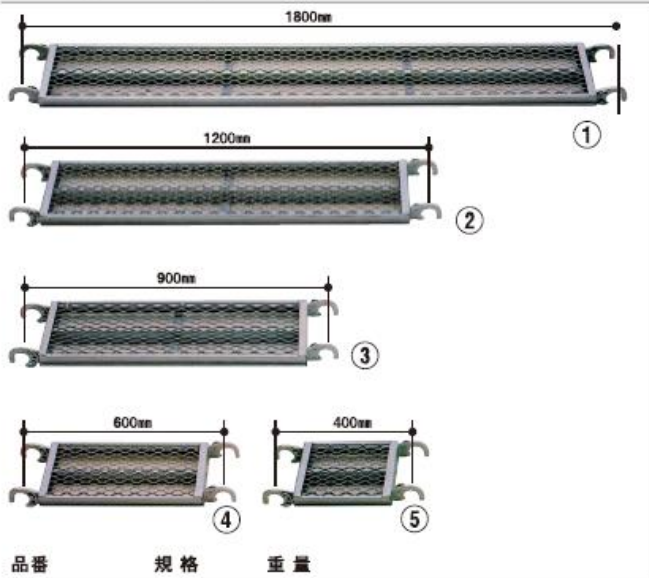
表示サイズは支柱芯々です。

階段

品番	規格	重量
①SH-19H	1218mm	8.1kg
②SH-19	2546mm	21.0kg
③SH-19AL	2546mm	11.0kg
④SQ-N	510mm×275mm	4.0kg

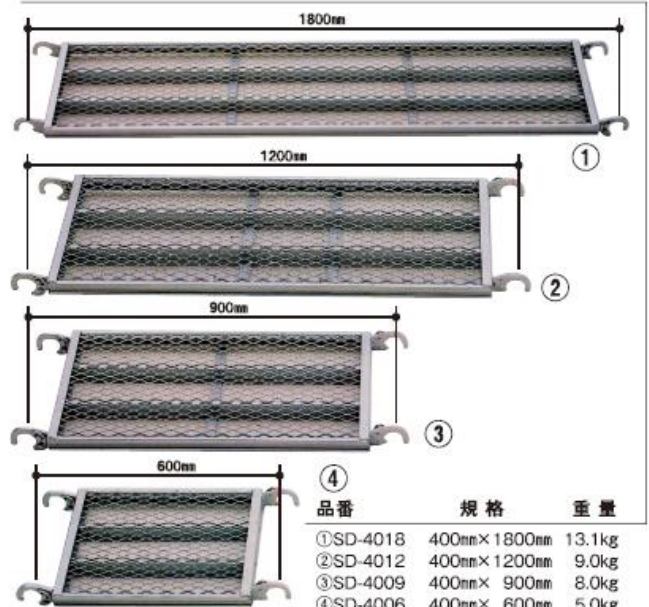
梯子 ※写真はSF-36

品番	規格	重量
①SF-36	3600mm	25.0kg
②SF-27	2700mm	19.5kg
③SF-18	1800mm	13.0kg

踏 板 (250mm幅)


品番	規格	重量
①SD-2518	250mm×1800mm	9.9kg
②SD-2512	250mm×1200mm	6.8kg
③SD-2509	250mm×900mm	5.0kg
④SD-2506	250mm×600mm	3.4kg
⑤SD-2504	250mm×400mm	2.8kg

表示サイズは支柱芯々です。

踏 板 (400mm幅)


品番	規格	重量
①SD-4018	400mm×1800mm	13.1kg
②SD-4012	400mm×1200mm	9.0kg
③SD-4009	400mm×900mm	8.0kg
④SD-4006	400mm×600mm	5.0kg

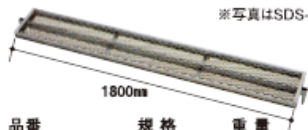
表示サイズは支柱芯々です。

アンダーベース


品番	規格	重量
①SPB-24	共 外寸240mm×240mm	0.5kg
②SPB-24S	通 内寸140mm×140mm	0.75kg

センター踏板 (250mm幅)

※写真はSDS-2518

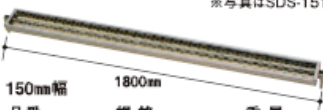


品番	規格	重量
①SDS-2518	250mm×1800mm	9.3kg
②SDS-2512	250mm×1200mm	6.8kg
③SDS-2509	250mm×900mm	5.0kg

表示サイズは支柱芯々です。

センター踏板 (狭小用)

※写真はSDS-1518



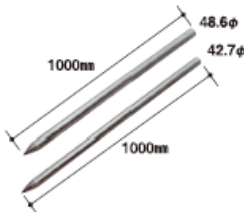
品番	規格	重量
①SDS-1518	150mm×1800mm	8.2kg
②SDS-1512	150mm×1200mm	6.3kg
③SDS-1509	150mm×900mm	4.9kg

表示サイズは支柱芯々です。

下屋用アンダーベース


※140角・120角ベース兼用型

品番	規格	重量
SPB-600P	180mm×600mm	1.79kg

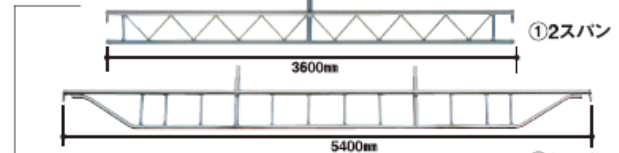
杭


品番	規格	重量
①SK-100N48.6	φ48.6×1000mm	3.2kg
②SK-100N42.7	φ42.7×1000mm	2.6kg

品番	規格	重量
①SLNA-18	2523mm(1800用)	4.0kg
②SLNA-12	1785mm(1200用)	3.3kg
③SLNA-09	1249mm(900用)	2.1kg

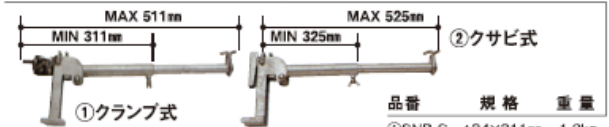
表示サイズは支柱芯々です。

筋交 ※写真はSLNA-18

トラス


品番	規格	重量
①SG-36	3600mm(2スパン)	20.0kg
②SG-54	5400mm(3スパン)	35.0kg

表示サイズは支柱芯々です。

ネットブラケット (伸縮タイプ)


品番	規格	重量
①SNB-C	φ34×311mm	1.2kg
②SNB-K	φ34×325mm	1.2kg

その他部材

品番	重量	品番	重量	品番	重量	品番	重量
ジャッキホルダー		センターアダプター		スーパーロックピン		サイドアダプター	
SJH-20	1.0kg	SDS-A1	0.7kg	SN-3	0.02kg	SM-120	0.7kg